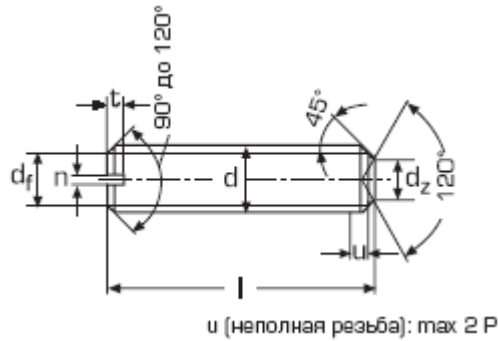


## DIN 438 Винт установочный с засверленным концом



Стандарт DIN 438 соответствует ГОСТ 1477-75, ISO 7436.

Описание: **DIN 438 Винт установочный с засверленным концом и прямым шлицем, полная резьба.** Конец установочного винта имеет специальную форму, служащую для фиксации изделий относительно друг друга.

Материалы Сталь: 14Н

- Сталь с покрытием: гальваническая оцинковка
- Нержавеющая сталь А2, А4
- Цветные металлы, сплавы, пластик: латунь.

Размеры установочных винтов DIN 438 в мм

$d_z$ макс.	1.4	2	2.5	3	5	6
n	0.4	0.6	0.8	1	1.2	1.6
t мин.	0.8	1.12	1.28	1.6	2	2.4
l	d					
	M3	M4	M5	M6	M8	M10
3	+					
4	+	+				
5	+	+	+	+		
6	+	+	+	+		
8	+	+	+	+	+	
10	+	+	+	+	+	+
12	+	+	+	+	+	+
14	+	+	+	+	+	+
16	+	+	+	+	+	+
18	+	+	+	+	+	+
20	+	+	+	+	+	+
22	+	+	+	+	+	+
25	+	+	+	+	+	+
28			+	+	+	+
30			+	+	+	+
35				+	+	+
40					+	+

Рекомендуется использовать [DIN 915 Винт установочный с внутренним шестигранником и цилиндрическим концом.](#)