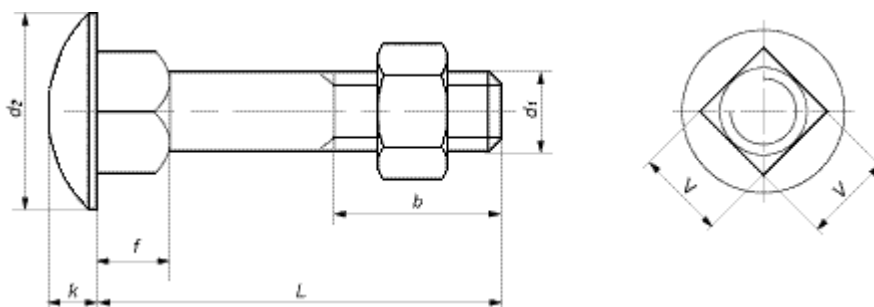


DIN 603 Болт мебельный с полукруглой низкой головкой и квадратным подголовком



Стандарт DIN 603 соответствует [ГОСТ 7802-81](#), EN ISO 8677

Описание крепежа: **DIN 603 Болт мебельный с полукруглой низкой головкой и квадратным подголовком, неполная и полная метрическая резьба от M5 до M20, класс точности С.** Болты мебельные DIN 603 используются для соединения и крепления деталей и конструкций в мебельной промышленности и строительстве.

Материалы:

- Сталь: 3.6, 4.6, 8.8 (класс прочности для болтов)
- Сталь с покрытием: гальваническая оцинковка, термодиффузионное цинкование
- Нержавеющая сталь: нержавеющая сталь A2, A4
- Цветные металлы, сплавы, пластик: латунь, пластик.

**Таблица размеров и характеристик мебельных болтов
DIN 603 в мм**

d₁		M5	M6	M8	M10	M12	M16	M20
P		0,8	1	1,25	1,5	1,75	2	2,5
d₂	мин.	12,45	15,45	19,35	23,35	29,35	37,2	45,2
	макс.	13,55	16,55	20,65	24,65	30,65	38,8	46,8
k	мин.	2,7	3,12	4,12	4,62	6,05	8,05	9,95
	макс.	3,3	3,88	4,88	5,38	6,95	8,95	11,05
f		2,9	3,4	4,4	5,4	7,25	11,1	14,1
V	мин.	4,52	5,52	7,42	9,42	11,3	15,3	19,16
	макс.	5,48	6,48	8,58	10,58	12,7	16,7	20,84
b	L ≤ 125	16	18	22	26	30	38	46
	125 < L ≤ 200	22	24	28	32	36	44	52
	L > 200	-	-	41	45	49	57	65
L		Вес 1000 шт. болтов в кг						
		M5	M6	M8	M10	M12	M16	M20
16		4	6,9					
20		4,5	7,6	13,8	22,7			
25		5,1	8,5	15,4	25,2			
30		5,9	9,6	17	27,7	45,7		
35		6,7	10,7	19	30,2	49,4		
40		7,5	11,8	21	32,7	53,1		
45		8,3	12,9	23	35,8	56,8		

50	9,1	14	25	38,9	61,2	119	
55	9,9	15,1	26,9	42	65,6	126	
60	10,7	16,2	28,9	45,1	70	133	
65	11,5	17,3	30,9	48,2	74,4	141	
70	12,3	18,4	32,9	51,3	78,8	149	247
80	13,9	20,6	36,8	57,5	87	165	272
90		22,8	40,8	63,7	96	181	297
100		25	44,8	69,9	105	197	322
110		27,2	48,8	76,1	114	213	347
120		29,4	52,8	82,3	123	229	372
130		31,6	56,8	88,5	132	245	397
140		32,8	60,8	95	141	261	422
150		35	64,8	101	150	277	447
160				107	159	293	497
180				119	177	325	547
200				131	195	357	597

Обозначения:

d_1 - номинальный диаметр резьбы

P - шаг резьбы

d_2 - диаметр головки

k - высота головки

f - высота подголовка, не менее

V - размер стороны квадратного подголовка

b - длина резьбовой части

L - длина болта